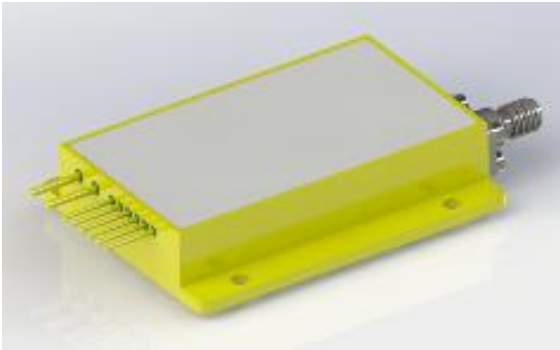
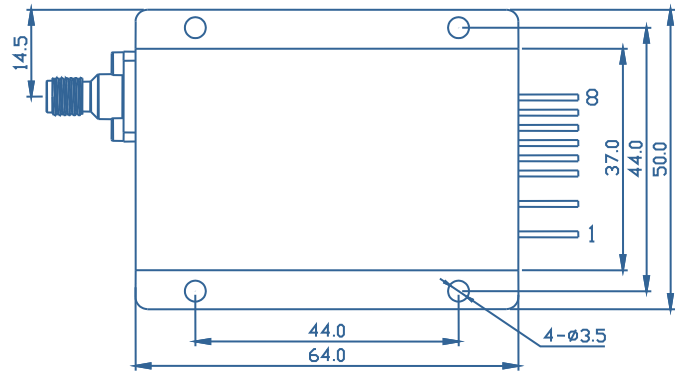
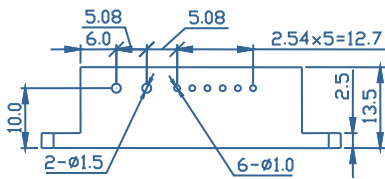


## C 系列高功率半导体激光器



- 特点**
- ◆ 出纤光功率 70W
  - ◆ 光纤 200μm/0.22NA
  - ◆ 中心波长 878.6±0.5nm
- 应用**
- ◆ 激光器泵浦源
  - ◆ 直接激光应用

### 外形尺寸 (mm)



引脚功能分配

引脚	功能
1	激光器 (+)
2	激光器 (-)
3	-
4	-
5	PD(N)
6	PD(P)
7	热敏电阻
8	热敏电阻

## 典型性能 (25°C)

	最小值	典型值	最大值	单位
<b>光学参数</b>				
输出功率	-	70	-	W
中心波长	-	878.6±0.5	-	nm
光谱宽度 (FWHM)	-	<0.5	-	nm
波长-温度系数	-	0.02	-	nm/°C
波长-电流系数	-	0.05	-	nm/A
防反射保护 (1030-1100nm)	-	>40	-	dB
0.18NA 能量占比	-	>95%	-	
<b>电学参数</b>				
阈值电流	-	1.5	-	A
工作电流	-	11.8	13.0	A
工作电压	-	12.3	14.0	V
斜率效率	-	6.8	-	W/A
能量转化效率	43	48	-	%
<b>光纤参数 *</b>				
纤芯芯径	-	200	-	μm
包层直径	-	220	-	μm
涂覆层直径	-	500	-	μm
数值孔径	-	0.22	-	-
光纤长度	-	1-5	-	m
光纤接头	-	-	-	-

\*光纤可定制。

## 其他参数

	最小值	最大值	单位
工作温度	15	35	°C
相对工作湿度	-	75	%
制冷方式	-	水冷 (25°C)	-
存储温度	-20	80	°C
相对存储湿度	-	90	%
引脚焊接温度 (最长 10s)	-	250	°C

本产品说明书数据仅供参考。具体指标以合同技术协议为准，产品如有升级，以升级后指标为准。本公司对产品说明书具有最终解释权。