

## G 系列高功率半导体激光器



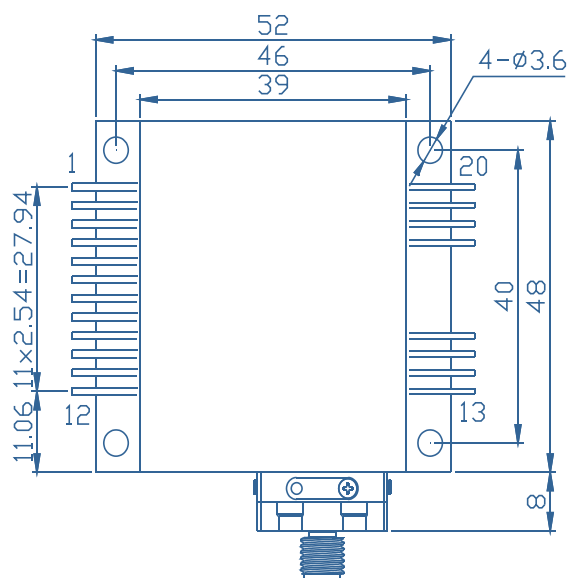
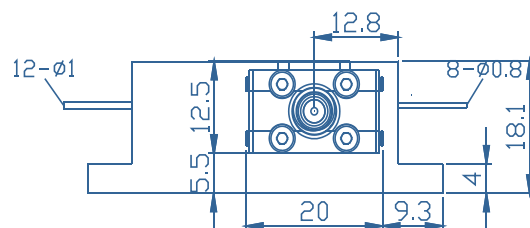
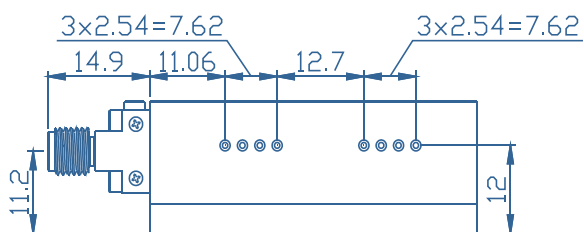
### 特点

- ◆ 1470nm 激光功率 15W
- ◆ 980nm 激光功率 15W
- ◆ 光纤 200μm/0.22NA

### 应用

- ◆ 医疗应用

### 外形尺寸 (mm)



引脚功能分配

引脚	功能	引脚	功能
1	1470 激光器 (+)	11	指示光激光器 (+5V)
2	-	12	指示光激光器 (0V)
3	-	13	光纤接头探测器 LED (-)
4	-	14	光纤接头探测器 LED (+)
5	-	15	光纤接头探测器 PD (N)
6	-	16	-
7	-	17	PD (N)
8	1470 激光器 (-)	18	PD (P)
9	980 激光器 (+)	19	热敏电阻
10	980 激光器 (-)	20	热敏电阻

## 典型性能 (25°C)

	典型值		单位
<b>光学参数</b>			
中心波长	1470±10	980±10	nm
输出功率	15	15	W
光谱宽度 (90%能量)	<10.0		nm
波长 - 温度系数	0.33		nm/°C
<b>电学参数</b>			
阈值电流	0.5	1.2	A
工作电流	9.2	21.5	A
工作电压	7.9	1.6	V
斜率效率	0.5	0.7	W/A
能量转化效率	20.0	45.0	%
<b>指示光束</b>			
输出功率	2		mW
中心波长	650±10		nm
工作电流	-		mA
工作电压	5		V
<b>接入光纤 *</b>			
纤芯芯径	200		μm
包层直径	220		μm
数值孔径	0.22		-
光纤长度	1-5		m
光纤接头	-		-

\*光纤可定制。

## 其他参数

	最小值	最大值	单位
工作温度	15	35	°C
相对工作湿度	-	75	%
存储温度	-20	80	°C
相对存储湿度	-	90	%
引脚焊接温度, 最长 10 s	-	250	°C

本产品说明书数据仅供参考。具体指标以合同技术协议为准，产品如有升级，以升级后指标为准。本公司对产品说明书具有最终解释权。